



# MANUAL TEHNIC ECHIPAMENT

## GAMA REZIDENTIALA



Scaneaza codul QR sau acceseaza pagina [prana.help/r03](https://prana.help/r03) pentru a afla mai multe detalii despre conectare dar si alte informatii utile!

- Toate caracteristicile echipamentelor din atimerta documentatie au fost obtinute in conditii de laborator.
- Unele detalii pot diferi de produsul dvs. in functie de model, regiune sau versiunea software si poate fi schimbat fara notificare prealabila.
- Pentru utilizarea in siguranta si corecta a dispozitivului, in primul rând cititi cu atentie toate informatiile privind masurile de siguranta.



## CONTINUT

---

MASURI DE SIGURANTA .....	4
DESCRIERE .....	5
UTILIZARE .....	5
ACTUALIZARE DISPOZITIV SI SOFTWARE .....	5
PRINCIPIUL DE FUNCTIONARE.....	6
CONTINUT COLET .....	7
CALITATE .....	7
CONDITII DE TRANSPORT SI DEPOZITARE .....	7
CONDITII DE SECURITATE .....	7
SPECIFICATII TEHNICE .....	8
DIMENSIUNI .....	10
CONDITII DE GARANTIE .....	12
TALON DE GARANTIE .....	13

- Acest dispozitiv poate fi utilizat de copii, precum si de persoane cu capacitati fizice, senzoriale, mentale reduse sau lipsa de experienta si cunostinte. Nu lasati copiii sa se joace cu dispozitivul.

Curatarea si intretinerea, nu trebuie efectuate de copii.

- Cand echipamentul este in functiune, motorul aflat in interiorul aparatului se roteste! Evitati sa introduceti obiecte straine in interiorul dispozitivului in timpul functionarii! Acest lucru poate provoca accidente sau ranirea persoanelor din apropiere!

- Un utilizator fara calificari adecvate nu trebuie sa instaleze, sa mute, sa dezambleze, sa modifice sau sa repare singur recuperatorul!

- Nu blocati canalul de admisie si evacuare, aceasta va reduce parametrii de calitate ai aerului si poate duce la oprirea sistemului de ventilatie!

- Inainte de utilizare, asigurati-va ca instalatia este conforma cu reglementarile mecanice si electrice in vigoare in tara de instalare.

- Nu utilizati dispozitivul:

in apropierea flacarilor deschise, a locurilor expuse la fum sau unde poate intra in contact cu solventi organici.

Acest lucru ar putea duce la incendiu!

- Daca recuperatorul este utilizat in aceeasi incapere cu alte sisteme de ventilatie functionale, caracteristicile dispozitivului pot diferi de cele mentionate in aceasta documentatie tehnica.

Acest lucru se datoreaza influentei acestor sisteme asupra eficientei, geometriei fluxului de aer etc.

- Presiunea excesiva a vântului de afara poate afecta performanta sistemului.

- Evitati loviturile mecanice si deteriorarea sistemului (schimbator de caldura).

- MASURI DE SIGURANTA functionarii sistemului de ventilatie PRANA sunt descrise in Ghidul de utilizare.

- Masurile de siguranta in timpul instalarii sistemului de ventilatie PRANA sunt descrise in instructiunile de instalare.

## DESCRIERE

---

Sistemul de ventilare cu dublu flux si recuperare de caldura «PRANA-150 ERP» PRANA-200G ERP» si «PRANA-200C ERP» fac parte din categoria produselor cu tehnologie inovatoare de cea mai buna performanta, proiectate special pentru a asigura permanent un microclimat sanatos in orice tip de incapere.

Din punct de vedere tehnologic, sistemul este reprezentat de un sistem compact gata de utilizare, in conformitate cu sarcinile si conditiile de proiectare si de amenajare, in interiorul caruia se afla un recuperator din cupru cu eficienta inalta.

Eficienta energetica ridicata si capacitatea de schimbare simultana a fluxurilor de aer fac posibila utilizarea acestor sisteme in efectuarea unei ventilatii de calitate.

## UTILIZARE

---

Sistemele de ventilare «PRANA-150 ERP», «PRANA-200C ERP», «PRANA-200G ERP» sunt destinate pentru a crea si mentine un microclimat sanatos in incaperi cu functionalitati diferite.

Aceste sisteme sunt potrivite pentru montarea in apartamente, case, birouri, sali de clasa, gradinite, cabinete medicale etc.

## ACTUALIZARE DISPOZITIV SI SOFTWARE

---

Unele date si functionalitati pot diferi de dispozitivul dvs. in functie de model, regiune, versiunea software si pot fi modificate fara notificare prealabila.

Recuperatorul PRANA este un dispozitiv care poate fi controlat de pe un smartphone, prin urmare unele functii pot avea modificari.

Puteti citi instructiunile actualizate accesand link-ul:

([prana.help/r03](http://prana.help/r03)).

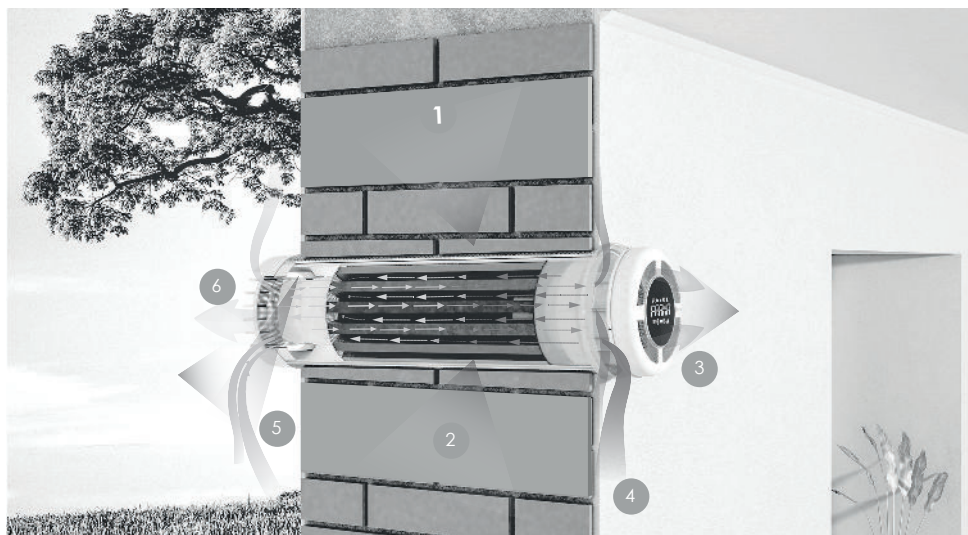
Actualizarea este posibila numai daca este instalat modulul Wi-Fi (optional) si daca sunteti conectat la Internet. In Ghidul de utilizare, la sectiunea Configurare sistem, puteti vedea prezenta acestui modul in recuperatorul dumneavoastra.

De asemenea, puteti contacta vânzatorul pentru ajutor, contactele sunt specificate in talonul de garantie.

La baza solutiei tehnice de ventilare cu recuperare de caldura sta un schimbator de caldura din cupru, care permite formarea a doua fluxuri de aer in interiorul unui singur cilindru.

Ciclul de functionare consta in urmatoarele: atunci când are loc evacuarea aerului cald din incapere prin recuperatorul de caldura, cedeaza aceasta caldura prin recuperator - aerului admis.

Având in vedere ca fluxurile sunt separate trecând prin canale diferite „evacuare- admisie”, este exclus ca aerul sa se amestece.



- 1 - Schimbator de caldura din cupru;
- 2 - Admisia si evacuarea functioneaza simultan;
- 3 - Aerul preincalzit admis in incapere;
- 4 - Evacuarea aerului din incapere;
- 5 - Aerul rece si proaspat de afara;
- 6 - Eliminarea aerului din incapere;

## CONTINUT COLET

---

COLETUL CONTINE URMATOARELE:

- Ambalaj;
- Sistemul de ventilare;
- Telecomanda;
- Baterii;
- Cartea tehnica;
- Ghid de utilizare;
- Talon de garantie.

\* - O parte din continutul pachetului poate varia in functie de model, regiune sau furnizor si poate fi modificata fara notificare prealabila.

## CALITATE

---

Procesul tehnologic asigura un control de calitate 100% la intrare pentru toate componentele, precum si un control dublu 100% la iesire dupa productia de sisteme. Sistemele de ventilatie PRANA sunt testate timp de 24 de ore la sarcina maxima.

Durata de viata a sistemului stabilita de producator este de 10 ani.

## CONDITII DE TRANSPORT SI DEPOZITARE

---

Transportul sistemului se va face in pozitie, in cutii speciale de ambalare.

Inaltimea maxima admisa de stivuire pentru cutiile de ambalare cu dispozitive este de 2 niveluri (2 pachete in inaltime).

Depozitati produsul intr-un spatiu inchis, cu o umiditate relativa de pâna la 70 %, si o temperatura cuprinsa intre -20°C si +40°C.

## CONDITII DE SECURITATE

---

Asigurati-va ca atunci când se face instalarea se respecta codurile si reglementarile mecanice si electrice corespunzatoare in tara dumneavoastra.

- Directiva 2014/30/EU. Compatibilitate electromagnetica (EMC);
- Directiva 2014/53/EU. Directiva privind echipamentele radio (RED)
- Directiva 2009/125/EU. Ecodesign (ErP);
- Directiva 2011/65/EU. Restrictionarea substantelor periculoase (RoHS)
- Directiva 2014/35/EU. Aparata electrice de joasa tensiune (LVD).

## SPECIFICATII TEHNICE

SPECIFICATII TEHNICE:		SERIES PRANA 150		
Debit de aer, m <sup>3</sup> /h:		5/14/21/32/52		
Boost (Aerisire)*, m <sup>3</sup> /h:		Pana la 70		
CONSUMUL DE ENERGIE:				
Ventilare: 3.2-12 Wh	Maxim: 74 Wh	SPI: 0.17 [W/m <sup>3</sup> /h]		
Rata de economisire a temperaturii**:		Pana la 95%		
Eficienta energetica a recuperarii, %***:		Pana la 90%		
ALTI PARAMETRI:				
Tipologie:		UVB		
Tipul de sistem de recuperare a căldurii:		Cu recuperare		
Nivelul de putere acustică (Lwa):		50 dB (A)		
Nivelul de putere acustică (Lpa <sub>3m</sub> ):		36 dB (A)		
Dimensiunile ambalajului, mm (LxHxI):		≥750x210x210		
Greutate produs in ambalaj:		≥ 4,3 Kg		
TIPUL DE CONTROL:				
PRANA 150 (ERP STANDARD)		Regulator cu ceas		
PRANA 150+ (ERP PREMIUM)		Control local al ventilației		
PRANA 150++ (ERP PREMIUM PLUS)		Control local al ventilației		
DATE ERP:				
Zonă climatică	Tipul de control	SEC [kWh m <sup>2</sup> a]	AEC [kWh/a]	AHS [kWh/a]
Mediu	Regulator cu ceas	-27,33 (B)	2,55	33,03
	Control local al ventilației	-35,17 (A)	1,43	38,07
Rece	Regulator cu ceas	-53,54 (A+)	7,92	64,61
	Control local al ventilației	-66,20 (A+)	6,80	74,48
Cald	Regulator cu ceas	-9,69 (E)	2,10	14,93
	Control local al ventilației	-14,76 (E)	0,98	17,22



SPECIFICATII TEHNICE:		SERIES PRANA 200G		
Debit de aer, m <sup>3</sup> /h:		5/20/28/38/65		
Boost (Aerisire)*, m <sup>3</sup> /h:		Pana la 85		
CONSUMUL DE ENERGIE:				
Ventilare: 3.2-12 Wh		Maxim: 74 Wh		SPI: 0.13 [W/m <sup>3</sup> /h]
Rata de economisire a temperaturii**:				Pana la 96%
Eficienta energetica a recuperarii, %***:				Pana la 90%
ALTI PARAMETRI:				
Tipologie:		UVB		
Tipul de sistem de recuperare a căldurii:		Cu recuperare		
Nivelul de putere acustică (Lwa):		50 dB (A)		
Nivelul de putere acustică (Lpa <sub>3m</sub> ):		38 dB (A)		
Dimensiunile ambalajului, mm (LxHxl):		≥750x260x260		
Greutate produs in ambalaj:		≥ 5,8 Kg		
TIPUL DE CONTROL:				
PRANA 200G (ERP STANDARD)		Regulator cu ceas		
PRANA 200G+ (ERP PREMIUM)		Control local al ventilației		
PRANA 200G++ (ERP PREMIUM PLUS)		Control local al ventilației		
DATE ERP:				
Zonă climatică	Tipul de control	SEC [kWh m <sup>2</sup> a]	AEC [kWh/a]	AHS [kWh/a]
Mediu	Regulator cu ceas	-27,49 (B)	2,09	32,03
	Control local al ventilației	-35,02 (A)	1,22	37,39
Rece	Regulator cu ceas	-52,75 (A+)	7,46	62,66
	Control local al ventilației	-65,41 (A+)	6,59	73,14
Cald	Regulator cu ceas	-10,39 (E)	1,64	14,48
	Control local al ventilației	-14,99 (E)	0,77	16,91

SPECIFICATII TEHNICE:		SERIES PRANA 200C		
Debit de aer, m <sup>3</sup> /h:		12/25/35/48/90		
Boost (Aerisire)*, m <sup>3</sup> /h:		Pana la 140		
CONSUMUL DE ENERGIE:				
Ventilare: 3.4-26 Wh		Maxim: 74 Wh		SPI: 0.12 [W/m <sup>3</sup> /h]
Rata de economisire a temperaturii**:				Pana la 93%
Eficienta energetica a recuperarii, %***:				Pana la 83
ALȚI PARAMETRI:				
Tipologie:		UVB		
Tipul de sistem de recuperare a căldurii:		Cu recuperare		
Nivelul de putere acustică (Lwa):		56 dB (A)		
Nivelul de putere acustică (Lpa <sub>3m</sub> ):		44 dB (A)		
Dimensiunile ambalajului, mm (LxHxI):		≥750x260x260		
Greutate produs in ambalaj:		≥ 6 Kg		
TIPUL DE CONTROL:				
PRANA 200C (ERP STANDARD)		Regulator cu ceas		
PRANA 200C+ (ERP PREMIUM)		Control local al ventilației		
PRANA 200C++ (ERP PREMIUM PLUS)		Control local al ventilației		
DATE ERP:				
Zonă climatică	Tipul de control	SEC [kWh m <sup>2</sup> a]	AEC [kWh/a]	AHS [kWh/a]
Mediu	Regulator cu ceas	-27,76 (B)	1,98	32,03
	Control local al ventilației	-35,15 (A)	1,17	37,39
Rece	Regulator cu ceas	-53,01 (A+)	7,35	62,66
	Control local al ventilației	-65,53 (A+)	6,54	73,14
Cald	Regulator cu ceas	-10,66 (E)	1,53	14,48
	Control local al ventilației	-15,12 (E)	0,72	16,91

Descrierile functiilor si modul de utilizare sunt descrise in manualul de utilizare.

Alimentare. AC:  $230 \pm 10\%$  V.

Clasa de izolare II.

Gradul de protectie IP 24.

Sistemul este proiectat pentru functionare continua la un interval de temperatura exterioara de la  $-30^{\circ}\text{C}$  la  $+50^{\circ}\text{C}$  si temperature interioara  $+10^{\circ}\text{C}$  до  $+40^{\circ}\text{C}$ .

\* - Regim nereglementat, performanta maxima nu este recomandat pentru utilizare permanenta.

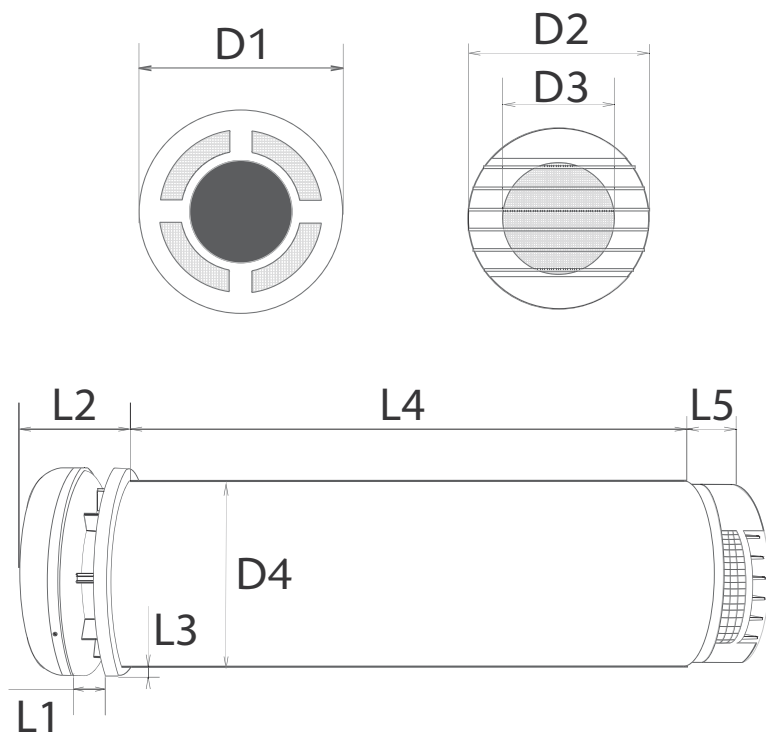
\*\* - Se obține la temperaturi exterioare scăzute atunci când se utilizează Sistemul de Ventilație, conform instrucțiunilor producătorului.

\*\*\* - Valoarea randamentului se realizeaza in conditii de laborator si depinde de viteza ventilatorului.

## DIMENSIUNI

---

Schema dimensiunilor sistemelor de ventilatie PRANA din seria REZIDENTIALA.



Sistemele cu o lungime a modului de lucru  $L4$  de pâna la 1000 mm sunt fabricate ca Monobloc.

Sistemele cu o lungime a modului de lucru  $L4$  de la 1001 la 2000 mm sunt fabricate sub forma unei structuri din doua piese.

Sistemele cu o lungime a modului de lucru  $L4$  mai mare de 2001 mm sunt realizate pe comanda speciala.

Serie 150

Serie 200G

Serie 200C

D1 (Diametru grila de ventilare si admisie din incapere)

175 mm

235 mm

235 mm

D2 (Diametrul al capacului exterior)

150 mm

200 mm

200 mm

D3 (Diametrul interior al capacului exterior)

95 mm

115 mm

115 mm

D4 (Diametrul modulului de lucru)

160 mm

210 mm

210 mm

L1 (Distanta dintre recuperator si grila interioara deschisa)

0-25 mm

0-30 mm

0-30 mm

L2 (Lungime cu grila interioara deschisa)

50-75 mm

50-75 mm

50-75 mm

L3 (Distanta de la recuperator la flansa grilei interioara)

10 mm

15 mm

15 mm

L4 (Lungimea minima a recuperatorului)

≥ 450 mm

≥ 440 mm

≥ 490 mm

L4 (Lungimea minima a modulului de lucru RS)

495 mm

X

510 mm

L5 (Distanta al capacului exterior)

40 mm

40 mm

40 mm

Producatorul sistemului de ventilare asigura garantia produsului timp de 24 de luni.

In cazul in care nu este mentionat data livrarii produsului, perioada de garantie se calculeaza din data emiterii facturii. Perioada de garantie incepe din ziua vanzarii, cu conditia ca se respecta regulile cu transportul, montare si exploatare.

Garantia producatorului nu se aplica dispozitivelor care au deteriorari mecanice.

Informatiile necesare despre bunurile supuse reparatiei (intretinerii) sau inlocuirii in garantie sunt furnizate de producator (vânzator) in atentia consumatorului in documentele de functionare anexate de catre producator bunurilor.

Documentele operationale includ documente text, grafice, de proiectare care, separat sau impreuna, fac posibila cunoasterea proprietatilor de consum ale bunurilor si care determina regulile de transport, depozitare si exploatare a acestuia.

Produsele sunt acceptate pentru service in perioada de garantie numai daca exista documente justificative de achizitie si talonul de garantie sau factura de achizitie a echipamentului.

In caz de defectiune a marfurilor din cauza nerespectarii regulilor de depozitare, transport si exploatare, in lipsa unui talon de garantie, ambalaj din fabrica, deteriorare asociata cu o crestere a tensiunii in retea sau utilizarea marfurilor in alte scopuri sau cu avarii mecanice existente, consumatorul pierde dreptul de reparatie in garantie, inasa are poibilitatea de reparatie contra cost.

Bateriile de la telecomanda si filtrele de aer fac parte din categoria de marfuri care nu pot fi schimbate (returnate).

Prin urmare, acestea nu au garantie.

## TALON DE GARANTIE

---

Completati Talonul de garantie cu majuscule.

Model:	
Data fabricarii:	
Detalii societate comerciala, stampila, semnatura:	

Garantia este valabila doar daca respectati conditiile enumerate mai sus.

Reprezentanta Service Prana:

ECOVENT EXPERT SRL

Adresa: Bl. Ghencea 126-132

<http://www.pranaromania.ro>

e-mail: [pranaromania@gmail.ro](mailto:pranaromania@gmail.ro)

Tel. 0771.790.077

	Talon №1
Defectiune:	
Cauza:	
Modalitatea de remediere a defectiunii:	
Data reparatiei:	
Compania de service:	

	Talon №2
Defectiune:	
Cauza:	
Modalitatea de remediere a defectiunii:	
Data reparatiei:	
Compania de service:	



	Talon №3
Defectiune:	
Cauza:	
Modalitatea de remediere a defectiunii:	
Data reparatiei:	
Compania de service:	

	Talon №4
Defectiune:	
Cauza:	
Modalitatea de remediere a defectiunii:	
Data reparatiei:	
Compania de service:	

	Talon №5
Defectiune:	
Cauza:	
Modalitatea de remediere a defectiunii:	
Data reparatiei:	
Compania de service:	

	Talon №6
Defectiune:	
Cauza:	
Modalitatea de remediere a defectiunii:	
Data reparatiei:	
Compania de service:	

	Talon №7
Defectiune:	
Cauza:	
Modalitatea de remediere a defectiunii:	
Data reparatiei:	
Compania de service:	

	Talon №8
Defectiune:	
Cauza:	
Modalitatea de remediere a defectiunii:	
Data reparatiei:	
Compania de service:	

Model:	
Numărul de serie:	

